

2004 翔べ船橋リーグ 元旦



おけまして
おめでとうございます

平成十六年一月元旦日の出とともに船橋リーグは実行会長以下選手役員

謹賀新年

船橋リトル

発行責任者

石井 里夫

池田川
船橋市三川2-24-20
047-477-6787



新年の抱負 (ナショナル)



大森弘吉	八千代からホームランを打つ
山口俊祥	左右でホームランを打つ
相馬秀人	八千代にかつ
猪股智彦	ヒットの量をもち増やす
板垣裕之	全国出場
卯田遊賢	八千代に勝つ
佐藤秀則	全国に出る
渋谷泰介	八千代に大差で勝つ
佐木祐	全国に出る
恒川薫	三塁打を打つ
水之下悠季	三塁打を打つ
住友翔太	三塁打を打つ
鎌形薫人	三塁打を打つ
後関諒馬	三塁打を打つ
込田弘平	三塁打を打つ
湯浅浩一	三塁打を打つ
甲中拓哉	三塁打を打つ
宮川侃誠	三塁打を打つ

今年も新たな船橋リーグ
決意も新たな船橋リーグ
来年も新たな船橋リーグ
来年も新たな船橋リーグ
来年も新たな船橋リーグ

柴田 勲氏プロフィール

生年月日 1944年2月8日 横浜生まれ
現役時代は2208試合に出場し、通算2018安打
579盗塁(セリーグ記録)・盗塁王6回
ベストナイン4回・ゴールデングラブ賞6回
法政二高時代、昭和35年(1960)夏、36年(1961)の甲子園大会・優勝投手。
昭和37年(1962)、巨人軍に入団。翌昭和38年(1963)、日本初のスイッチヒッターに転向。
巨人V9時代のトップバッターとして、長島・王と共に活躍。
昭和55年(1980)、2000本安打を記録。名球界入りを果たす。
現役引退後、巨人軍の守備・走塁コーチを歴任し、現在はRFラジオ日本の野球解説者。
社団法人全国野球振興会、日本プロ野球OBクラブ所属。



(マイナー)

山浦祐斗	今年が目標、来年、勝利。
佐治 響	今年が目標、来年、勝利。
任友 龍心	今年が目標、来年、勝利。
木下純也	今年が目標、来年、勝利。
後関 諒馬	今年が目標、来年、勝利。
かま 賢太	今年が目標、来年、勝利。
くろ 賢太	今年が目標、来年、勝利。
仲村 謙人	今年が目標、来年、勝利。
山崎 大地	今年が目標、来年、勝利。
石井 賢也	今年が目標、来年、勝利。

指導者の皆様へ
基本が大事です
野球の基本はキャッチボールです
ボールの握り方、投げ方、受け方を
くり返し実施し、体で覚えさせる事、
目の前で投げ、キャッチし、打つ事が
野球の基本である。
集中力とやる気
常日頃の練習の結果が必ず試合に
出る事を認識させ、一つの練習に集中
させる力、取り組む事を指導する
選手は目と足でやれ
人の話は耳で聞かず、目で聞くと
理解が早い、打つ事は足でやれ、足が先
準備が大事です
準備は早め、しっかりした者が勝つ

船橋リトル

発行責任者

石井 重夫

社 長

〒274-2420

047-477-6187

千葉大輔くん

幼稚園からの夢

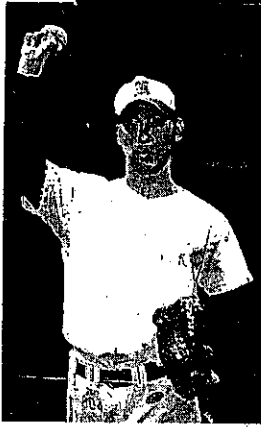
平成十年夏の修了生で船橋市夏見在住の千葉大輔君(拓大紅陵高校三年)が、幼稚園からの夢を達成し、春の選抜に出場が決まった。

千葉大輔君は幼稚園から船橋リトルリーグに入会し投手及び遊撃手として活躍するともいわれています。拓大紅陵高校に入り甲子園に行きたい。

甲子園への抱負

ピンチでも前向き思考

「ピンチでも前向き思考」が、千葉大輔投手の座右の銘である。拓大紅陵高校の投手として活躍する大輔君は、幼少時から野球に打ち込んできた。幼少時代から投手として活躍する大輔君は、幼少時から野球に打ち込んできた。幼少時代から投手として活躍する大輔君は、幼少時から野球に打ち込んできた。



拓大紅陵 大輔投手

甲子園に向け準備万端

「大ちゃん」志学館戦に好投



春の選抜高校野球大会に、拓大紅陵の強豪を相手に対峙する大輔君は、甲子園への準備万端である。拓大紅陵高校の投手として活躍する大輔君は、幼少時から野球に打ち込んできた。幼少時代から投手として活躍する大輔君は、幼少時から野球に打ち込んできた。

本番へ視界良好 拓大紅陵

夢の甲子園へ

拓大紅陵が野球を

拓大紅陵高校の野球部は、春の選抜高校野球大会に出場する。拓大紅陵高校の野球部は、春の選抜高校野球大会に出場する。拓大紅陵高校の野球部は、春の選抜高校野球大会に出場する。

10千葉大輔投手 (3年)



「チームの勝利に貢献したい」

泣く「大ちゃん」夏がある



拓大紅陵最後の瞬間に出た。9回、中野、吉原の迎撃打で、1死、二、三塁。拓大紅陵が抑えの定岡を投入すると、ベンチで待っていた伊能が打席に入った。伊能は打席に入った。伊能は打席に入った。

終盤の粘り 紅陵実らず

拓大紅陵最後の瞬間に出た。9回、中野、吉原の迎撃打で、1死、二、三塁。拓大紅陵が抑えの定岡を投入すると、ベンチで待っていた伊能が打席に入った。伊能は打席に入った。伊能は打席に入った。



一関一を破り、喜ぶ拓大紅陵の伊能(1)、中野のバッテリー—甲子園

野球はチームワークだ

拓大紅陵、春の選抜高校野球大会に出場する。拓大紅陵高校の野球部は、春の選抜高校野球大会に出場する。拓大紅陵高校の野球部は、春の選抜高校野球大会に出場する。

大ちゃんの船橋リトル

公式競技大会	ナショナル
総武ブロック	4勝1敗
東関東大会	船橋 2-1 牛久 船橋 0-7 勝田
総武ブロック	3勝1敗
東関東大会	船橋 8-1 土浦 船橋 9-19 友部 船橋 8-10 水戸東
全日本選抜予選	船橋 10-2 綾子
千葉県大会	船橋 11-8 船橋北部 船橋 8-4 柏 船橋 14-4 市川 (優勝)
黒潮(綾子)選抜大会	船橋 1-7 兵庫播磨 船橋 8-5 神橋
総武ブロック	3勝2敗
東関東大会	船橋 3-4 神橋
新人戦	2勝4敗

希望



前大ちゃん後大ちゃん(拓大紅陵)

船橋リトル

発行責任者

石井 里夫

通 船 川

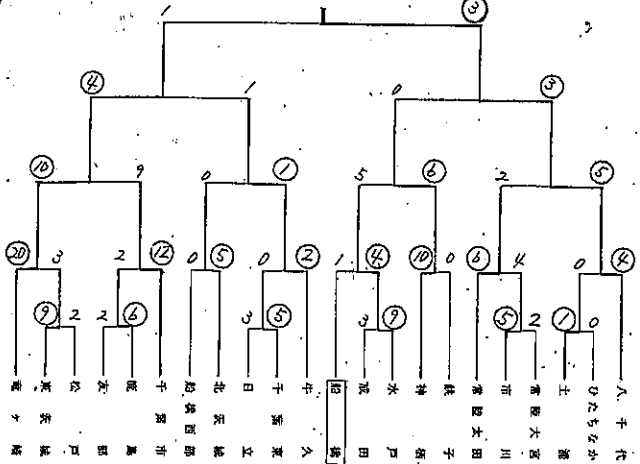
川崎市三川2-24-20

047-477-6787

八千代リーグ全日本選手権出場 (マイナー)市川リーグ春に続き優勝

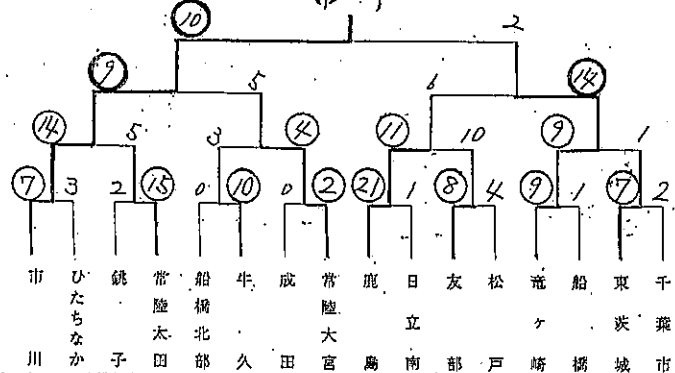
ホカリスエット杯・全日本選手権 東関東連盟大会

八千代



マイナー東関東連盟大会

市川



四月二十九日(木)から開始された
総武プロング大会で五戦全勝し
代表として東関東大会に
出場した船橋リーグは五月
二十三日(日)竜ヶ崎グラウンドで
水戸リーグと対戦した
無傷リーグは八千代リーグとの
試合を目標に練習に励んだが
初戦 水戸リーグのエースヒョウマ
打ちあぐみ四対一で敗れた

全日本選手権大会 船橋リーグ惜敗
マイナーも敗れ残すは選抜大会のみ
マイナーも一回戦で全回優勝
した竜ヶ崎リーグに敗れ夏の大会
を終了した
十三日(日)は選抜大会が成り
おり六月十三日(日)神栖グラウンドで
土浦リーグと対戦するまでに
なそうる

選抜出場目指し頑張れ

試合結果 (4.25~5.30)

月日	対戦相手	得点	備考
4.26	船橋	6対6	分
"	"	7対9	敗
"	船橋	2対10	勝
"	船橋	10対10	分
4.29	市川	3対2	勝
"	船橋	6対5	勝
"	船橋	1対7	敗
5.2	船橋	27対3	勝
"	船橋	9対5	勝
"	船橋	5対2	勝
"	船橋	6対7	勝
"	船橋	7対5	勝
5.3	船橋	5対3	勝
"	船橋	8対3	勝
"	船橋	2対8	敗
5.8	土浦	10対9	勝
"	"	12対2	勝
"	"	5対8	敗
5.23	水戸	1対4	敗
"	船橋	15対2	勝
"	"	4対4	分
"	"	6対7	敗
5.30	船橋	7対4	勝
"	"	7対5	勝
"	船橋	1対9	敗



文庫会の協力で盛況のやきそば。やきとり

船橋市青年交歓大会参加
五月九日(日)船橋運動公園で実施



御礼
父毎会を始め
山浦夫妻あり
どうもありがとうございました

皆元々よく不
張ります

梅村光太君
(二和二年)

吉田 仁君
(二和二年)

渡辺光文君
(日大和二年)

松浦史跡君
(富根堂二年)

石かえり
皆様の応援で入会者が増えたり
ます。これからも応援します

新会員紹介

船橋リトル

発行責任者 石井 風夫

電話 047-377-5101

船橋リーグ全国選抜大会、あと一歩

千葉県リーグに二対一で敗れ、没マシム

今日日本選手権予選に敗れた船橋リーグは全国選抜大会に臨み、六月十三日(日)上野リトルに三対〇、六月二十日(日)堂野大宮に二対〇で勝った。準決勝は千葉市リーグと対戦、勝つのは前回選抜か、シヤーマンツカップであるが二対一で敗れた。また、千葉県大会にはナショナルチームはA、Bの二個チームが出場した。

全体的に戦意を奮くも敗れた。オース、完封の山本、佐友、オース、ホムラン、沼田、応援者を

船橋北都 15-3 水戸川 鹿 7-6 小川 鹿 15-5 鹿

千葉県大会八年代リーグ優勝



優勝旗を手にしたナショナルの八千代、小見川、小見川町のリトルリーグ専用グラウンドで開かれた。長から授与された。

八千代と松戸がV

八千代は二回戦とモジュールと勝つ。準決勝も市リーグに五対〇、勝つ。決勝は、千葉市5-3、常陸太田に三対二で勝つ。決勝は、千葉市5-3、常陸太田に三対二で勝つ。

八千代と松戸がV

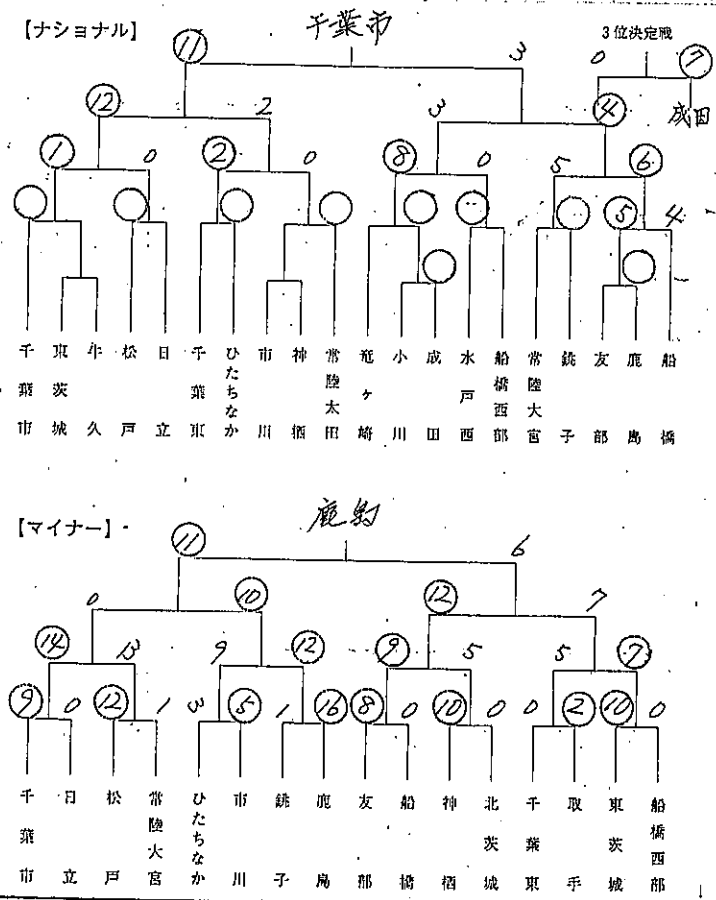
Table with 4 columns: Date, Location, Score, Result. It lists various matches and their outcomes.

試合結果 (6.12~7.25) table with columns for Date, Location, Score, Result, and Notes. It provides a detailed record of matches from June 12 to July 25.

八千代は強かった! 八千代、準決勝で涙、延長十一回力尽きる. Includes a photo of a player and text describing a dramatic game.

先輩からの道しるべ. A motivational message about perseverance and effort, featuring a quote: '努力は、うそをつかない。継続は力なり。野球を好きになれ。自分得意な技(投げる、打つ、走る)をもとう。自分に勝つて、味方に勝つて、その花も、敵と勝つ。願いがあつて、咲く。自分の道は自分で拓くもの。人生は忍耐と努力の連続だ。'

東関東連盟秋季大会試合結果



優勝は千葉市リーグ 準優勝は鹿島リーグ

船橋リーグは準優勝の鹿島に惜敗

この四年東関東連盟秋季大会は十月三日(日)から予定されたが雨のため翌週の十日(日)船橋北部リーググラウンドで開会式の後終式プログラムで各グラウンドで行われた。

船橋リーグは船橋グラウンドも試合の予定であったが台風の影響で中止された。

結果は五対四の一点差で敗れ目標であった関東大会出場はならなかった。

マイナーも翌週(七日)日神橋グラウンドで友部リーグと対戦し八対〇で敗れた。

船橋リトル

発行責任者
石井 重夫

印刷
船橋市三浦2-24-20
047-477-6787

気合だー頑張ろう

おー、おー、おー

人間は強くなる

負けた駄目だ、おふく生きろ、人生をさしちかせる、覚悟、人間強くなる、おせか明るくなる、自然とやさしくなる

試合結果 (10.10~11.7)

月日	曜日	相手	チーム	得点	勝敗	備考
10.10	日	鹿島	船橋	5対0	取	東関東連盟秋季大会(2試合)
10.17	"	友部	船橋	8対0	取	"(2試合)
"	"	北茨城	船橋	7対15	勝	練習試合(1)
10.24	"	水戸	船橋	0対9	取	"(1)
"	"	常陸	船橋	11対2	勝	"(1)
"	"	川子	船橋	4対17	勝	"(2試合)
"	"	鹿島	船橋	9対1	取	"(1)
11.3	水	鹿島	船橋	4対13	勝	船橋杯選手権大会
"	"	鹿島	船橋	4対0	取	"
"	"	千葉東	船橋	3対7	勝	"(2試合)
"	"	千葉東	船橋	9対3	取	"(1)
11.7	日	船橋	上尾	7対1	勝	練習試合(2試合)
"	"	鹿島	船橋	4対5	勝	"(2試合)
"	"	千葉東	船橋	3対4	取	"



船橋リトルの門間選手が市政功勞者表彰を受けました

船橋市長に謝辞を述べる功勞者代表の栗原宣夫さん一船橋市役所

船橋市は、市役所大会議室で市政功勞者表彰式を行い、長年にわたり各分隊で市政発展に貢献した市政功勞者や教育功勞者ら二百二十一人、十九団体を表彰した。

表彰されたのは市政功勞者表彰三人、市政功勞者表彰六十七人、五団体、社会福祉への寄付などの善行表彰十八人、十団体、教育功勞者表彰三十三人、二団体。

お目出度い

船橋リトルの門間選手が市政功勞者表彰を受けました。

船橋市政発展に貢献



黒田君が仙臺東リーグへ

黒田君が仙臺東リーグへ

黒田君が仙臺東リーグへ

船橋リトル

発行責任者

石井 重夫

巻 冊 川

船橋市山2-24-20

047-477-6787

平成十六年度総会・納会を盛大に行なう

東関東連盟中野理事長とを歓迎

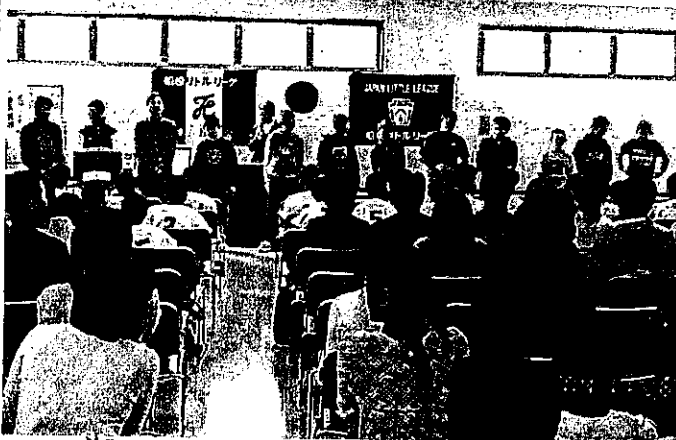
平成十六年度船橋リトルの総会・納会及び修了生を送る会が十一月二十八日(日)十時から船橋市習志野台出張所において行われた。

和衣衣類の司会進行のもと、笑川会長挨拶の後、来賓の東野理事長(依々木ライオン)の挨拶、及び山本東関東連盟競技部副部長の紹介による

引続き河野事務局長の事業報告、決算計の会計報告、更に歳入十七年度の事業計画及び若手業承認、これら総会を終了した。納会に移り、修了生に修了證書が手渡され一人一人が紹介された。その後、毎年の協力で修了生を送る会に移り、食事及びビンゴゲーム等も楽しんで、景品は毎金小林さんから送

修了生及び父母等約100名が出席

船橋市習志野台出張所で



修了生13名が紹介される



修了生のお母さんと苦労様でした

大森 弘善	習志野 船橋リトル	大森 弘善	習志野 船橋リトル
庄司 竜真	全各 船橋リトル	庄司 竜真	全各 船橋リトル
山口 俊邦	練馬 市川	山口 俊邦	練馬 市川
依々木 祐	船橋 市川	依々木 祐	船橋 市川
猪股 智彦	習志野 船橋リトル	猪股 智彦	習志野 船橋リトル
渋谷 泰介	全各 船橋リトル	渋谷 泰介	全各 船橋リトル
多田 英賢	練馬 船橋リトル	多田 英賢	練馬 船橋リトル
板垣 裕之	船橋 船橋リトル	板垣 裕之	船橋 船橋リトル
相馬 啓人	船橋 船橋リトル	相馬 啓人	船橋 船橋リトル
宮川 侃誠	船橋 船橋リトル	宮川 侃誠	船橋 船橋リトル
沼田 弘平	船橋 船橋リトル	沼田 弘平	船橋 船橋リトル
湯浅 浩一	船橋 船橋リトル	湯浅 浩一	船橋 船橋リトル
後関 諒馬	船橋 船橋リトル	後関 諒馬	船橋 船橋リトル

修了生名簿

修了生名簿
 大森 弘善 習志野 船橋リトル
 庄司 竜真 全各 船橋リトル
 山口 俊邦 練馬 市川
 依々木 祐 船橋 市川
 猪股 智彦 習志野 船橋リトル
 渋谷 泰介 全各 船橋リトル
 多田 英賢 練馬 船橋リトル
 板垣 裕之 船橋 船橋リトル
 相馬 啓人 船橋 船橋リトル
 宮川 侃誠 船橋 船橋リトル
 沼田 弘平 船橋 船橋リトル
 湯浅 浩一 船橋 船橋リトル
 後関 諒馬 船橋 船橋リトル

役員等の懇親会



総一杯、よく食べたコートの遊

試合結果 (11/14~11/23)

月日	曜日	相手チーム	得点	備考
11/14	日	江戸川	0対1	敗 練習試合(江戸川)
"	"	船西	3対5	"
"	"	船西	5対1	勝 "(コト)"
"	"	"	5対1	"
"	"	"	6対6	分 "
11/20	土	船西	船西	" (江戸川)
"	"	"	"	"
"	"	"	3対2	練習試合(コト)"
"	"	"	3対2	練習試合(コト)"
11/23	火	船北	7対2	勝 練習試合(船北)
"	"	船北	3対2	"
"	"	船橋	3対4	敗 "(コト)"
"	"	船橋	12対2	勝 "

総武ブロック新人戦

(受賞は次のとおり)
 殊勲賞(錦形 蓮人・山本 寛介)
 敢闘賞(住友 翔大・山本 拓斗)
 優秀賞(木下 悠季・住友 龍志)
 のおめでとうございませう!!

指導者講習会

十一月五日(日)行われた東関東連盟指導者講習会に、依々木東野河野事務局長、小林会計が出席した。十一月十二日(日)船橋グラウンドで行われた東関東連盟若手指導者講習会に、原島若手指導者講習会、河野事務局長が参加した。尚、早稲から寒中ぐらぐら下作の等父母会が皆様が協力をお願いします。

翔け船橋リトル



船橋リトル

発行責任者

石井 星夫

通称

船橋三山2-24-20

047-477-5787

迎春



謹賀新年



「三つの約束」
一、大きな声で自分から挨拶しよう
一、道具を大切にしよう
一、頭で理解し身体で覚えよう
会長 實川洋一

新年の誓い

石橋 隆子 コーチ
佐野 監督
館林 コーチ
伊藤 コーチ
後藤 コーチ
川喜多 コーチ
ハッスル
A HAPPY NEW YEAR!

僕の初夢



「フアーストはロシヤシャーナイスキャッチ!!」
ぼくは、野球を初めて、二年くらいです。
守備位置はフアースト。土、日とがんばっています。これ
から、ぼくのしょうらいを想像してみます。
二番、フアースト、OO、背番号88
...ここは、東京ドーム。今、ぼくは大喊せいに包ま
れて、バッターボックスに立った。おうえんさんの声がおな
かにひびく。なんと、今は、日本シリーズ。ぼくのチームは、
ンヤインツ。相手はタイエーホックス。ンヤインツは、
すでに、三勝している。この試合に勝てば日本一。しかし、
ンヤインツが三〇で負けている。今は、ツアアウト満る
い。いきなりのかんせいに、かんとくがびくつきりしてしまっ
た。前のバッターは、南さん。せんはいだ。南さんが打ちま
そして今満るいなだ。三のランナー、二のランナーと、
二人ともしゅんそくだ。ぼくはルーキーだ。もう少しでせ



監督 石井
ホームランを打つ連続
スイングでホームランを打つ
監督 石井
ホームランを打つ連続
スイングでホームランを打つ

春夏の東かんとつでゆう
しゅんそくする。
山浦
後藤 音子
梅村 音子
中村 会長
石井 監督
佐野 監督
館林 コーチ
伊藤 コーチ
後藤 コーチ
川喜多 コーチ
ハッスル
初春

船橋リトル

発行責任者

石井 暉夫

通 信 冊

加部山2-24-20

047-477-6787

船橋リーグ盛大にグラウンド開き

保護者会々が高根火鼓の協力により

一月九日(日)の八時のグラウンドに集合し、父兄が二宮神社に移動、九時から必勝安全祈願を行なう。なお保護者会々が荒川副会長等多数の方々がグラウンド開きの準備を行なう。この日はグラウンドにおいて安全祈願を行った後、荒川副会長、佐野、岸田監督から新年の挨拶があった。その後、全選手及び父母等の初打ちや餅つきを行なった後、昼食となった。なおこの間、地城新聞社の取材があった。

二宮神社で必勝安全祈願

實り会長以下新年の誓いも新たに



寒さに負けず元気の姿で集合対戦



初打ちも今年も打つ—— グラウンド今年も元気に



お母さんもお父さんも初打ちに挑戦だ

県大会で船橋優勝	千葉市	10010000	35
日本リトルシニア野球	千葉市	10100010	35
シニア野球千葉大会が	柏	4000042X	107
このほかに千葉マリンス	(株) 柏田 大塚 川島		
タシアンなどで行われ	(株) 堀口 中嶋		
船橋が優勝した。	▽三井 興 石炭		
大会は三二チーム	川島(以志)		
が参加してトナメント	▽三井 熊大塚以		

高根火鼓の協力により
お餅を腹一杯食べた後、一三〇から
高根火鼓獅子舞や、一四〇からは
父親は十三日、母親はマイナー
のグラウンドの試合を楽しんだ。
特に母親のハッスルプレーが目立ち、素直
にグラウンド開きとなった。



船橋シニア優勝 大活躍

方式で行った船橋シニア

千葉西	0001010	82
船橋	0403010	82
千葉西	0001000	20
千葉西	0001000	20
柏	4000042X	107



高根火鼓の皆様の
お力添えを頂きました
素直に感謝

御礼

二十有子者、渡辺さん(どんお)
一月八日、荒川副会長、船橋さん、宮本さん
保護者会(由里、三井、岸田)

一月九日、三山さん(おさ)、岸田さん
一月十日、秋島さん(おさ)、(おさ、川島)
一住友さん、河野さん(写真提供)

お知らせ

二日、バスでの駐車場は三山に移りました。
一月九日、十日と野火が燃え、消火活動が
行なわれました。火災予防に十分気
を付けてください。

船橋リトル

発行責任者

石井 風夫

印刷所

船橋市三山2-24-20

047-477-5787

船橋市東部ブロック耐寒マラソン大会に

マイナーの選手が寒さに負けず

二月十一日(金) 建国記念日の日に習志野の公園周辺で行われた耐寒マラソン大会にマイナーの選手十四名が参加した。

大会は周辺の野球チームや子供達が多数参加する中、四年生以上、六年生までの部で山浦君が第三位に入賞、三年生以下の部で佐友君が第二位、鎌形君が第三位に入賞し表彰状を受けた。

その他の選手も健闘し、終了後はおしるこにと表彰状をもらった。

「野球ばかりじゃないぞ」
「今年は何かやりそうぞ」



耐寒マラソン大会に参加したマイナーの選手

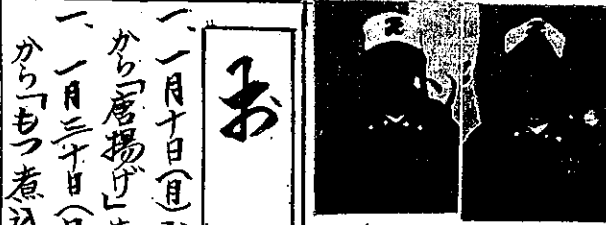


入賞し表彰された3名(左から佐友、山浦、鎌形)

新会員紹介(活躍を期待します)



鈴木 迅都菜 悠 H.5.8.12生 村小(附)	何部 健吾 H.5.1.7生 数小6年	越川 匠 H.4.12.20生 細小(附)
--------------------------------	---------------------------	-----------------------------

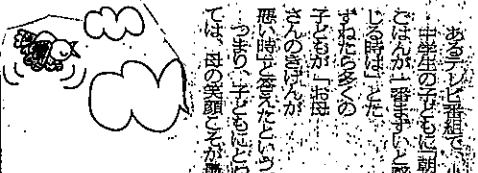


佐藤 星空 H.9.12.12生 球小(附)	梅澤 伸介 H.9.3.11生 金小6年
------------------------------	----------------------------

お父えも 頑張ろう

お礼
二月十日(日) 山浦さん(マイナー)から「唐揚げ」をいただきました。
二月三十日(日) 渡辺さん(男子)から「もち煮込み」をいただきました。

子供にはビタミン「愛」です



愛は、親の笑顔です。子供の成長には、毎朝、親の笑顔の愛が不可欠です。毎朝、親の笑顔の愛が、子供の成長を支えています。毎朝、親の笑顔の愛が、子供の成長を支えています。毎朝、親の笑顔の愛が、子供の成長を支えています。

親の笑顔で子は育つ

その時、すくすく親の愛を育んでいます。その時、すくすく親の愛を育んでいます。その時、すくすく親の愛を育んでいます。



心の栄養は 母の笑顔

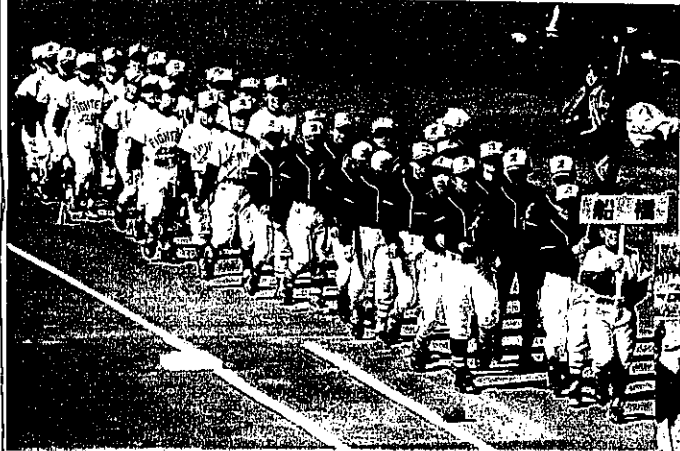
心の栄養は、母の笑顔です。母の笑顔は、子供の心の栄養です。母の笑顔は、子供の心の栄養です。母の笑顔は、子供の心の栄養です。

2005年度 全日本リトル野球協会

リトルリーグ東関東連盟 開幕式



マリン球場で記念の集合写真



頭張水船橋
選手を受けたい
スタンドから盛大な
拍手を送りたい
望みの行進を行ない
たも今年にかけると
意気込み
無橋リーグはマイナー
行進
も今年にかけると
意気込み
無橋リーグはマイナー
行進

晴天に恵まれ千葉県マリン球場で開催
三十三リーグの選手が堂々の行進
二月二十七日(日)春の湯気が
たぎらうマリン球場に東関東
連盟所属の選手約千名が
参加し元氣一杯の入場行進を
行ないました

船橋リトル

発行責任者
石井 重夫
船橋市三山2-24-20
047-477-5787

前日の練習の結果を發揮し堂々の入場行進

試合結果(2.23~3.21)

総試合大会 (ナショナル、オ2代表、マイナー、和代表)

月日	曜日	相手チーム	得点	勝敗	備考
2.23	日	船橋	0対0	勝	練習試合(ナショナル)
2.24	月	船橋	11対7	勝	
2.25	火	船橋	13対7	勝	
2.26	水	船橋	12対10	敗	
2.27	木	船橋	13対9	勝	
2.28	金	船橋	11対7	勝	(2対)
3.1	土	船橋	7対6	勝	
3.2	日	船橋	10対1	勝	
3.3	月	船橋	10対2	勝	(3対)
3.4	火	船橋	13対11	勝	70分試合(3対)
3.5	水	船橋	11対6	勝	(2対)
3.6	木	船橋	11対5	勝	
3.7	金	船橋	9対2	勝	(3対)
3.8	土	船橋	3対0	勝	(2対)
3.9	日	船橋	11対0	勝	
3.10	月	船橋	11対0	勝	
3.11	火	船橋	3対0	勝	
3.12	水	船橋	7対0	勝	
3.13	木	船橋	7対0	勝	
3.14	金	船橋	7対0	勝	
3.15	土	船橋	7対0	勝	
3.16	日	船橋	7対0	勝	
3.17	月	船橋	7対0	勝	
3.18	火	船橋	7対0	勝	
3.19	水	船橋	7対0	勝	
3.20	木	船橋	7対0	勝	
3.21	金	船橋	7対0	勝	

開幕式後、船橋リトル連盟練習試合を行なった

二月十六日(日)「初心者」
梅村光平、大川茂昭、松浦光樹
吉田正巳

審判講習会参加



村山智哉 H.6.6.4
野上真祐 H.7.2.29
原 龍雅 H.7.4.5
齋藤(明彦) H.7.6.6
齋藤(明彦) H.7.6.6
(3月21日の学校名、学年で紹介した)

新会員です!!

東関東連盟春季大会 船橋リトルが「マナー」5年振りに優勝



船橋リトルのメンバーと指導者たち

春季東関東連盟春季大会で快挙
昭和五十一年東関東連盟発足以来
昭和五十七年春(二十七日)から
船橋リトルが5年ぶりに優勝
大会で「マナー」が5年振りに優勝
の栄冠をかち取り、メンバーは
喜びの涙を流し、指導者も
涙を流した。

優勝のメンバーの姿
「マナー」の選手番号の声
優勝のメンバーの姿
「マナー」の選手番号の声

船橋リトル

発行責任者
石井 里夫
連絡先
船橋市三山2-24-20
047-477-6787

マイナーの選手番号の声

1	石井 里夫	投手	1	石井 里夫	投手
2	石井 里夫	投手	2	石井 里夫	投手
3	石井 里夫	投手	3	石井 里夫	投手
4	石井 里夫	投手	4	石井 里夫	投手
5	石井 里夫	投手	5	石井 里夫	投手
6	石井 里夫	投手	6	石井 里夫	投手
7	石井 里夫	投手	7	石井 里夫	投手
8	石井 里夫	投手	8	石井 里夫	投手
9	石井 里夫	投手	9	石井 里夫	投手
10	石井 里夫	投手	10	石井 里夫	投手
11	石井 里夫	投手	11	石井 里夫	投手
12	石井 里夫	投手	12	石井 里夫	投手
13	石井 里夫	投手	13	石井 里夫	投手
14	石井 里夫	投手	14	石井 里夫	投手
15	石井 里夫	投手	15	石井 里夫	投手
16	石井 里夫	投手	16	石井 里夫	投手
17	石井 里夫	投手	17	石井 里夫	投手
18	石井 里夫	投手	18	石井 里夫	投手
19	石井 里夫	投手	19	石井 里夫	投手
20	石井 里夫	投手	20	石井 里夫	投手
21	石井 里夫	投手	21	石井 里夫	投手
22	石井 里夫	投手	22	石井 里夫	投手
23	石井 里夫	投手	23	石井 里夫	投手
24	石井 里夫	投手	24	石井 里夫	投手
25	石井 里夫	投手	25	石井 里夫	投手
26	石井 里夫	投手	26	石井 里夫	投手
27	石井 里夫	投手	27	石井 里夫	投手
28	石井 里夫	投手	28	石井 里夫	投手
29	石井 里夫	投手	29	石井 里夫	投手
30	石井 里夫	投手	30	石井 里夫	投手
31	石井 里夫	投手	31	石井 里夫	投手
32	石井 里夫	投手	32	石井 里夫	投手
33	石井 里夫	投手	33	石井 里夫	投手
34	石井 里夫	投手	34	石井 里夫	投手
35	石井 里夫	投手	35	石井 里夫	投手
36	石井 里夫	投手	36	石井 里夫	投手
37	石井 里夫	投手	37	石井 里夫	投手
38	石井 里夫	投手	38	石井 里夫	投手
39	石井 里夫	投手	39	石井 里夫	投手
40	石井 里夫	投手	40	石井 里夫	投手
41	石井 里夫	投手	41	石井 里夫	投手
42	石井 里夫	投手	42	石井 里夫	投手
43	石井 里夫	投手	43	石井 里夫	投手
44	石井 里夫	投手	44	石井 里夫	投手
45	石井 里夫	投手	45	石井 里夫	投手
46	石井 里夫	投手	46	石井 里夫	投手
47	石井 里夫	投手	47	石井 里夫	投手
48	石井 里夫	投手	48	石井 里夫	投手
49	石井 里夫	投手	49	石井 里夫	投手
50	石井 里夫	投手	50	石井 里夫	投手
51	石井 里夫	投手	51	石井 里夫	投手
52	石井 里夫	投手	52	石井 里夫	投手
53	石井 里夫	投手	53	石井 里夫	投手
54	石井 里夫	投手	54	石井 里夫	投手
55	石井 里夫	投手	55	石井 里夫	投手
56	石井 里夫	投手	56	石井 里夫	投手
57	石井 里夫	投手	57	石井 里夫	投手
58	石井 里夫	投手	58	石井 里夫	投手
59	石井 里夫	投手	59	石井 里夫	投手
60	石井 里夫	投手	60	石井 里夫	投手
61	石井 里夫	投手	61	石井 里夫	投手
62	石井 里夫	投手	62	石井 里夫	投手
63	石井 里夫	投手	63	石井 里夫	投手
64	石井 里夫	投手	64	石井 里夫	投手
65	石井 里夫	投手	65	石井 里夫	投手
66	石井 里夫	投手	66	石井 里夫	投手
67	石井 里夫	投手	67	石井 里夫	投手
68	石井 里夫	投手	68	石井 里夫	投手
69	石井 里夫	投手	69	石井 里夫	投手
70	石井 里夫	投手	70	石井 里夫	投手
71	石井 里夫	投手	71	石井 里夫	投手
72	石井 里夫	投手	72	石井 里夫	投手
73	石井 里夫	投手	73	石井 里夫	投手
74	石井 里夫	投手	74	石井 里夫	投手
75	石井 里夫	投手	75	石井 里夫	投手
76	石井 里夫	投手	76	石井 里夫	投手
77	石井 里夫	投手	77	石井 里夫	投手
78	石井 里夫	投手	78	石井 里夫	投手
79	石井 里夫	投手	79	石井 里夫	投手
80	石井 里夫	投手	80	石井 里夫	投手
81	石井 里夫	投手	81	石井 里夫	投手
82	石井 里夫	投手	82	石井 里夫	投手
83	石井 里夫	投手	83	石井 里夫	投手
84	石井 里夫	投手	84	石井 里夫	投手
85	石井 里夫	投手	85	石井 里夫	投手
86	石井 里夫	投手	86	石井 里夫	投手
87	石井 里夫	投手	87	石井 里夫	投手
88	石井 里夫	投手	88	石井 里夫	投手
89	石井 里夫	投手	89	石井 里夫	投手
90	石井 里夫	投手	90	石井 里夫	投手
91	石井 里夫	投手	91	石井 里夫	投手
92	石井 里夫	投手	92	石井 里夫	投手
93	石井 里夫	投手	93	石井 里夫	投手
94	石井 里夫	投手	94	石井 里夫	投手
95	石井 里夫	投手	95	石井 里夫	投手
96	石井 里夫	投手	96	石井 里夫	投手
97	石井 里夫	投手	97	石井 里夫	投手
98	石井 里夫	投手	98	石井 里夫	投手
99	石井 里夫	投手	99	石井 里夫	投手
100	石井 里夫	投手	100	石井 里夫	投手

試合結果(3/27~4/17)

月日	相手	投手	得点	勝利	備考
3/27	成田	水	5対1	勝	練習試合(3/27)
"	箱根	江ノ川	10対0	勝	練習試合(3/27)
"	"	"	11対2	"	"
"	"	"	7対3	"	(3/27)
4/3	千葉	滝	2対5	敗	練習試合(3/27)
"	能子	水	1対0	勝	"
"	"	能子	5対3	勝	"
4/10	千葉	能子	11対9	勝	"
"	能子	能子	5対2	勝	(練習試合)
"	能子	能子	4対2	勝	練習試合(3/27)
"	能子	能子	4対1	勝	"
4/17	能子	能子	4対1	勝	"
"	能子	能子	4対1	勝	"
"	能子	能子	3対2	勝	(3/27)

育千首からの東関東連盟春季
大会及び四月十七日の選手選考
車の手配 選手ありかどうと
事務局長 河野

平成17年東関東連盟春季大会結果

(ナショナル)

予選

1回戦

2回戦

3回戦

4回戦

5回戦

6回戦

7回戦

8回戦

9回戦

10回戦

11回戦

12回戦

13回戦

14回戦

15回戦

16回戦

17回戦

18回戦

19回戦

20回戦

21回戦

22回戦

23回戦

24回戦

25回戦

26回戦

27回戦

28回戦

29回戦

30回戦

31回戦

32回戦

33回戦

34回戦

35回戦

36回戦

37回戦

38回戦

39回戦

40回戦

41回戦

42回戦

43回戦

44回戦

45回戦

46回戦

47回戦

48回戦

49回戦

50回戦

51回戦

52回戦

53回戦

54回戦

55回戦

56回戦

57回戦

58回戦

59回戦

60回戦

61回戦

62回戦

63回戦

64回戦

65回戦

66回戦

67回戦

68回戦

69回戦

70回戦

71回戦

72回戦

73回戦

74回戦

75回戦

76回戦

77回戦

78回戦

79回戦

80回戦

81回戦

82回戦

83回戦

84回戦

85回戦

86回戦

87回戦

88回戦

89回戦

90回戦

91回戦

92回戦

93回戦

94回戦

95回戦

96回戦

97回戦

98回戦

99回戦

100回戦

101回戦

102回戦

103回戦

104回戦

105回戦

106回戦

107回戦

108回戦

109回戦

110回戦

111回戦

112回戦

113回戦

114回戦

115回戦

116回戦

117回戦

118回戦

119回戦

120回戦

121回戦

122回戦

123回戦

124回戦

125回戦

126回戦

127回戦

128回戦

129回戦

130回戦

131回戦

132回戦

133回戦

134回戦

135回戦

136回戦

137回戦

138回戦

139回戦

140回戦

141回戦

142回戦

143回戦

144回戦

145回戦

146回戦

147回戦

148回戦

149回戦

150回戦

151回戦

152回戦

153回戦

154回戦

155回戦

156回戦

157回戦

158回戦

159回戦

160回戦

161回戦

162回戦

163回戦

164回戦

165回戦

166回戦

167回戦

168回戦

169回戦

170回戦

171回戦

172回戦

173回戦

174回戦

175回戦

176回戦

177回戦

178回戦

179回戦

180回戦

181回戦

182回戦

183回戦

184回戦

185回戦

186回戦

187回戦

188回戦

189回戦

190回戦

191回戦

192回戦

193回戦

194回戦

195回戦

196回戦

197回戦

198回戦

199回戦

200回戦

201回戦

202回戦

203回戦

204回戦

205回戦

206回戦

207回戦

208回戦

209回戦

210回戦

211回戦

212回戦

213回戦

214回戦

215回戦

216回戦

217回戦

218回戦

219回戦

220回戦

221回戦

222回戦

223回戦

224回戦

225回戦

226回戦

227回戦

228回戦

229回戦

230回戦

231回戦

232回戦

233回戦

234回戦

235回戦

236回戦

237回戦

238回戦

239回戦

240回戦

241回戦

242回戦

243回戦

244回戦

245回戦

246回戦

247回戦

248回戦

249回戦

250回戦

251回戦

252回戦

253回戦

254回戦

255回戦

256回戦

257回戦

258回戦

259回戦

260回戦

261回戦

262回戦

263回戦

264回戦

265回戦

266回戦

267回戦

268回戦

269回戦

270回戦

271回戦

272回戦

273回戦

274回戦

275回戦

276回戦

277回戦

278回戦

279回戦

280回戦

281回戦

282回戦

283回戦

284回戦

285回戦

286回戦

287回戦

288回戦

289回戦

290回戦

291回戦

292回戦

293回戦

294回戦

295回戦

296回戦

297回戦

298回戦

299回戦

300回戦

301回戦

302回戦

303回戦

304回戦

305回戦

306回戦

307回戦

308回戦

309回戦

310回戦

311回戦

312回戦

313回戦

314回戦

315回戦

316回戦

317回戦

318回戦

319回戦

320回戦

321回戦

322回戦

323回戦

324回戦

325回戦

326回戦

327回戦

328回戦

329回戦

330回戦

331回戦

332回戦

333回戦

334回戦

335回戦

336回戦

337回戦

338回戦

339回戦

340回戦

341回戦

342回戦

343回戦

344回戦

345回戦

346回戦

347回戦

348回戦

349回戦

350回戦

351回戦

352回戦

353回戦

354回戦

355回戦

356回戦

357回戦

358回戦

359回戦

360回戦

361回戦

362回戦

363回戦

364回戦

365回戦

366回戦

367回戦

368回戦

369回戦

370回戦

371回戦

372回戦

373回戦

374回戦

375回戦

376回戦

377回戦

378回戦

379回戦

380回戦

381回戦

382回戦

383回戦

384回戦

385回戦

386回戦

387回戦

388回戦

389回戦

390回戦

391回戦

392回戦

393回戦

394回戦

395回戦

396回戦

397回戦

398回戦

399回戦

400回戦

401回戦

402回戦

403回戦

404回戦

405回戦

406回戦

407回戦

408回戦

409回戦

410回戦

411回戦

412回戦

413回戦

414回戦

415回戦

416回戦

417回戦

418回戦

419回戦

420回戦

421回戦

422回戦

423回戦

424回戦

425回戦

426回戦

427回戦

428回戦

429回戦

430回戦

431回戦

432回戦

433回戦

434回戦

435回戦

436回

25年振りの全国選抜出場成らず 野上阿部の力投及ばず 延長9回で涙



準優勝の輝いた船橋リーグの選手

全国選抜東関東連盟大会

船橋リーグ決勝戦で一対〇の惜敗

全日本選手権大会は千葉市に代表決定し、新たに全国選抜東関東連盟大会が6月19日(日)から19日(日)の両日行われた。船橋リーグは二回戦で成田リーグに勝ち、三回戦では宿敵市川リーグに勝利し、決勝戦で市川リーグと対戦したが、一対〇の惜敗で準優勝に終わった。延長9回の末、一対〇で敗れた。涙に泣き、一点に笑う。

船橋リトル

発行責任者

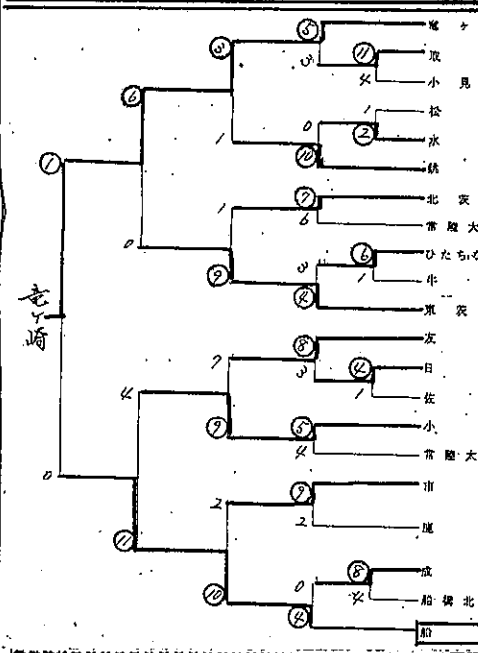
石井 里夫

〒270-0224

船橋市三山2-24-20

047-477-6787

全国選抜東関東連盟大会結果



試合結果(6/9~7/3)

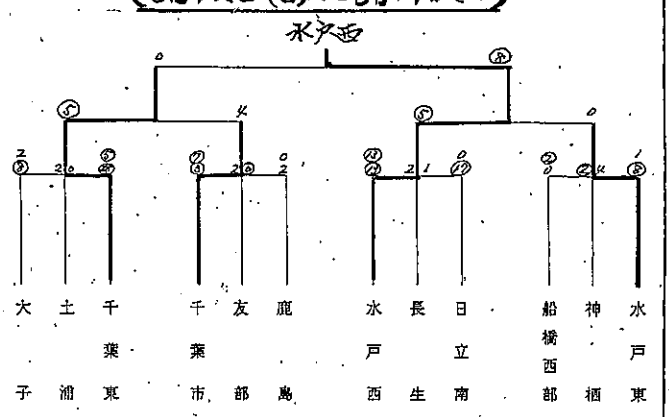
月日	ラウンド	相手チーム	得点	備考
6.19	1回戦	意ヶ崎	0対1	敗
"	"	無面	5対3	勝
"	"	"	5対2	勝
"	"	"	3対10	敗
6.26	2回戦	船橋	0対10	敗
"	"	"	6対9	勝
"	"	船橋	2対1	勝
"	"	江戸川	5対5	引き分け
"	"	"	9対5	勝
7.2	3回戦	船橋北	4対2	勝
"	"	"	8対7	勝
"	"	"	0対1	敗
7.3	4回戦	千葉	1対13	敗
"	"	意ヶ崎	6対4	勝
"	"	"	9対2	勝
"	"	"	5対4	勝

関東選手権(マイナ)のお知らせ

一期日 七月十五日(土) 十時(日)
二、場所 小見川リトルグラウンド
三、一回戦 船橋リトル代表(後援リーグ)

東関東連盟理事長選挙大会

(6月12日(日)~6月19日(日))



よみうり寸評

「熱心、結構です。い人当たり前です。悪い人だったら、たまったものではありませぬ。大村は手ごねはいいと言っていた。『なの』、教師の世界は、いろいろな職業と比べても、いい人といふことがかなり幅をきかせているように思えます。他の社会では仕事の能力と切り離して、いい人をして尊重しないのではなからうか」と続ぐ。◆「教師という職業の処て立つものは何か。子供に生きている力を注ぎたい。そのための技術を持っていること。」

と、それを忘れない人は困るのです。◆生涯を国語教育に捧げて、17日に98歳で逝った大村さん(小学館、昨夏刊)に数々の名言を残した。明快だ。うなずける。◆厳しくもある。「教師がいじつたからといって、個性が壊れたりしません」を讀むと一戦後の教育で最大の失敗は、教師が教えないことだ。子供の個性、主体性を尊重するといふ言葉が教えることを背後に押しやうていっ「た」とある。◆個性・主体性の尊重が怠慢な教育の隠れミソで悩める。教えないなら教師でない。

子供達に生きるための
力をつけてやろう

ゼット杯マイナー関東選手権大会 選手父母が一体となった船橋の勝利



船橋決勝ならざる
リトルマイナー
関東選手権
北関東、東京、神奈川の
4連盟による「ゼット杯
マイナー」関東選手権大
会は十七日、小見川町
の小見川リトル球場で準
決勝、決勝3試合が行わ
れ、八王子が優勝した。
船橋は準決勝第1試合で
小平に12-2で敗れ、決
勝進出はならなかった。

▽準決勝
小平 202.03.5.12
船橋 000.200.2
▽決勝
八王子 000.303.4
船橋 000.303.6
八王子 000.303.4
船橋 000.303.6

△優勝 八王子
△準優勝 船橋
△三塁打 岩川、畚、瀬佐
△本塁打 岩川、畚、瀬佐
△二塁打 岩川、畚、瀬佐
△一塁打 岩川、畚、瀬佐
△打点 岩川、畚、瀬佐
△盗塁 岩川、畚、瀬佐
△犠打 岩川、畚、瀬佐
△犠飛 岩川、畚、瀬佐

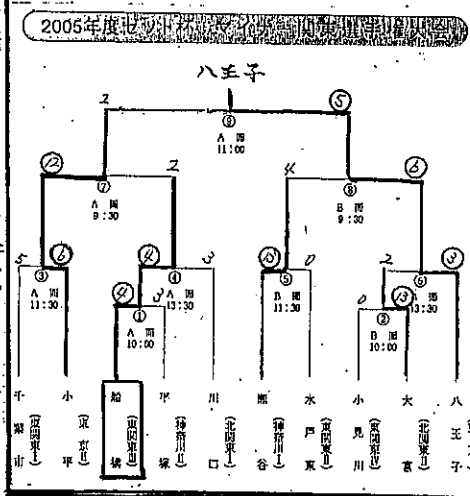
船橋リトル

発行責任者
石井 風夫
池田川
船橋市三川2-24-20
047-477-6187

船橋リトル二十三年振り出場で堂々の第三位
神奈川代表(平塚)北関東代表(河口)と接戦で闘す
七月十六日(金)及び十七日(土)の二日間
小見川リトルグラウンドで行われた船橋
リトルは関東連盟代表として見事(二十三年振り出場、二十三年振りの第三位)

船橋4強進出
リトルマイナー
関東選手権
北関東、東京、神奈川の
4連盟による「ゼット杯
マイナー」関東選手権大
会は16日、小見川町の
小見川リトル球場で、
2回戦6試合が行われ、
船橋がベスト4に進出し
た。準決勝と決勝は17日
午前9時から同球場で行
われる。

▽1回戦
平塚 003.000.3
船橋 001.021.4
△優勝 平塚
△準優勝 船橋
△三塁打 岩川、内田
△本塁打 岩川、内田
△二塁打 岩川、内田
△一塁打 岩川、内田
△打点 岩川、内田
△盗塁 岩川、内田
△犠打 岩川、内田
△犠飛 岩川、内田



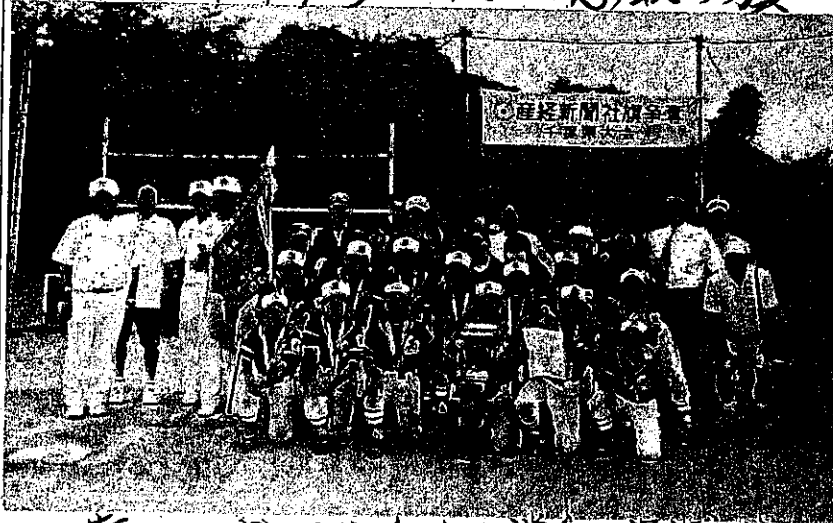
▽2回戦
小見川 000.000.0
大宮 733.13
△優勝 小見川
△準優勝 大宮
△三塁打 岩川、内田
△本塁打 岩川、内田
△二塁打 岩川、内田
△一塁打 岩川、内田
△打点 岩川、内田
△盗塁 岩川、内田
△犠打 岩川、内田
△犠飛 岩川、内田

▽3回戦
船橋 103.003.3
川崎 103.003.4
△優勝 船橋
△準優勝 川崎
△三塁打 岩川、内田
△本塁打 岩川、内田
△二塁打 岩川、内田
△一塁打 岩川、内田
△打点 岩川、内田
△盗塁 岩川、内田
△犠打 岩川、内田
△犠飛 岩川、内田

▽4回戦
船橋 000.000.0
大宮 000.000.0
△優勝 船橋
△準優勝 大宮
△三塁打 岩川、内田
△本塁打 岩川、内田
△二塁打 岩川、内田
△一塁打 岩川、内田
△打点 岩川、内田
△盗塁 岩川、内田
△犠打 岩川、内田
△犠飛 岩川、内田

三将 川野 孝志	二和小五年	副将 沼田 弘成	二和小五年	副将 松下 稜	塚田 小五年	内田 健太	塚田 小五年	村山 智哉	睦 小五年	大川 雄樹	二和小五年	古川 大地	中野 小五年	山浦 祐斗	高橋 小五年	木下 純也	二和小四年	住友 龍志	二和小四年	鎌形 純大	鎌 小四年	原 龍雅	夏見 小四年	河村 希海也	二和小四年	松浦 史弥	高橋 小四年	村瀬 雄太	三和小四年	工藤 駿吾	峰 小四年	後関 賢樹	二和小四年	岡田 晃平	二和小四年	渡邊 光之	吳 小四年	梅村 光太	二和小三年	村松 祐次郎	二和小三年	吉田 仁	二和小三年	梅澤 伸介	金形 小三年	佐藤 里空	五本 小二年	父母の皆様へ挨拶や飲食物の協力 をありがとうございました
----------	-------	----------	-------	---------	--------	-------	--------	-------	-------	-------	-------	-------	--------	-------	--------	-------	-------	-------	-------	-------	-------	------	--------	--------	-------	-------	--------	-------	-------	-------	-------	-------	-------	-------	-------	-------	-------	-------	-------	--------	-------	------	-------	-------	--------	-------	--------	---------------------------------

産経新聞社旗争奪千葉県大会
宿敵市川リーグを倒し念願の旗



喜ぶのナショナルチームの選手と保護者



球先頭がすばらしい

優勝旗は重かった

船橋と成田がV リトル野球産経旗争奪

リトルリーグ野球の中学一年生のナショナル旗争奪大会(産経新聞社旗争奪千葉大会)が、船橋と成田の対戦で、船橋が優勝した。...

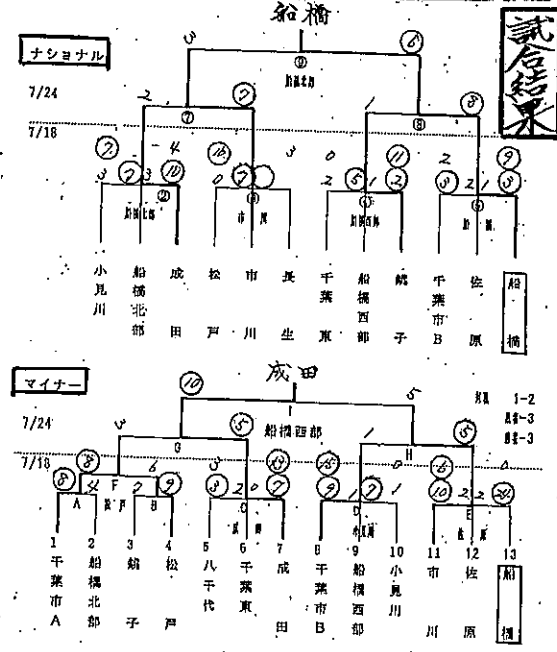
大野千葉総局長から産経新聞社旗を手渡される住友主将

船橋(ナショナル)が三年振りの優勝
マイナーは市川リーグに敗れる
千葉県大会は七月十八日(日)と十九日(月)に船橋北部の両日関東大会を力を出し、市川リーグを圧倒し目標の兄弟優勝は成り上がった

船橋リトル

発行責任者 石井 風夫
池田川 加藤市三田2-24-20
047-477-5787

Table with 2 columns: Player Name and Year. Lists names like 藤住友翔太, 鎌形道人, etc.



試合終了後の閉会式で、ナショナルの部優勝の船橋チーム、住友主将、大野千葉新聞社社長、産経新聞社旗争奪大会実行委員長、大野千葉新聞社社長、住友主将、石井宏晃くん、ナショナルの部優勝の船橋チーム、住友主将、石井宏晃くん、ナショナルの部優勝の船橋チーム、住友主将、石井宏晃くん...

お礼
梅雨も明け毎日暑く日が続きますが、毎日の皆様には、選手はもちろんです、関係者等々に対し湯茶の提供や冷たい飲み物等の差し入れ本当にありがとうございます。事務局長

訃報
船橋リトルリーグ副事務局長(元審判部副部長)の田部昇初男氏は七月廿日(金)午後七時三十分(永世)を病室で永眠された。享年六十九歳。...

第23回黒潮選抜大会で3年振り準優勝 準決勝戦で宿敵前川に30ナラ勝ち



大改生野リトルリーグとの親善試合



準優勝の表彰を受け喜びの笑顔

銚子合宿に土橋総合コートを以下七十七名
 試合当日もたくさんさんの父母等が応援に
 八月六日(土)から七日(日)の二日間
 野球場の他に海で遊んだり演芸会
 にもたり銚子(大徳ホテルに宿泊)
 合宿を行なった
 リトルのバス及び父母等の車に
 合乗し選手七十七名役員父母等
 七十七名及び幼児三名が参加し
 特になしは十分力を発揮し
 準優勝の成果を収めた
 尚今年の改善者次のおりです
 最優秀選手賞(鎌形)
 殊勲賞(野上越川、鎌形)
 敢闘賞(住友、喜多)
 ホムラン賞(住友、二本)
 おめでとらう

船橋リトル

発行責任者

石井 瓜夫

船橋市

船橋市三浦2-24-20

0476-477-6787

忘れのない銚子合宿
 野上くん大改生野戦で
 十六奪三振の快投
 住友くん久し振りの二本の
 ホムラン(年久戦、有月戦)
 木下くん快足をきき同点の
 ホムラン(有月戦)
 鎌形くん同点の
 三塁打(有月戦)
 越川くん初の
 サウルフヒット
 (有月に草子勝)
 マナーチーム
 夕食後に大奮
 で大演芸会を行
 った盛り上った

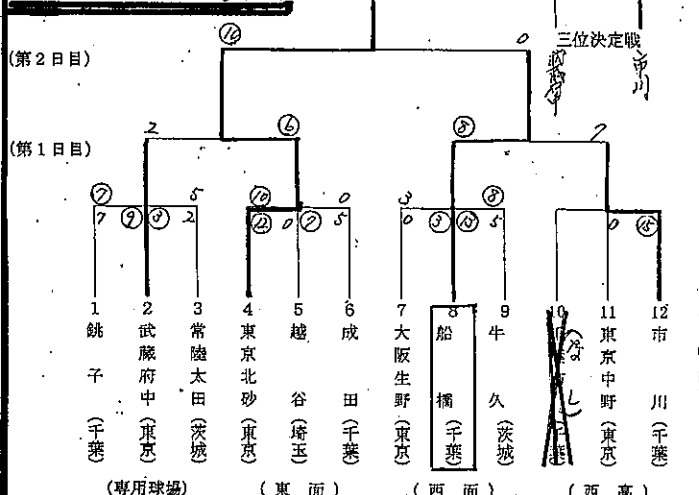


マナーは海で楽しんだ

試合結果(8.7~8.8)

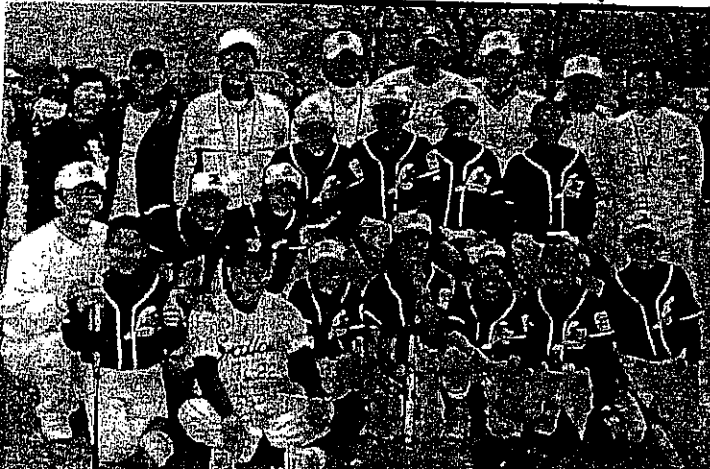
月日	曜日	相手チーム	得点	勝敗	備考
7.9	土	船橋	8対0	勝	練習試合(有月)
"	"	八千代	3対2	勝	"(有月)練習
"	"	船橋	1対5	敗	"(有月)練習
7.10	日	船橋	11対1	勝	"(有月)練習
"	"	船橋	10対1	勝	"(有月)練習
"	"	船橋	15対3	勝	"(有月)練習
"	"	船橋	1対2	敗	"(有月)練習
7.16	土	河川	4対3	勝	内東大会(有月)
"	"	川口	4対3	勝	"(有月)練習
7.17	日	小原	2対12	敗	"(有月)練習
7.18	月	船橋	3対1	勝	練習試合(有月)
"	"	船橋	9対2	勝	"(有月)練習
"	"	船橋	2対6	敗	"(有月)練習
"	"	船橋	15対6	勝	練習試合(有月)
7.24	日	船橋	8対1	勝	練習試合(有月)
"	"	船橋	6対3	勝	"(有月)練習
7.31	日	船橋	10対5	勝	練習試合(有月)
"	"	船橋	5対15	敗	"(有月)練習
8.7	日	船橋	3対0	勝	練習試合(有月)
"	"	船橋	3対5	敗	"(有月)練習
"	"	船橋	4対4	分	練習試合(有月)
8.8	月	船橋	8対7	勝	練習試合(有月)
"	"	船橋	0対10	敗	"(有月)練習

黒潮大会結果



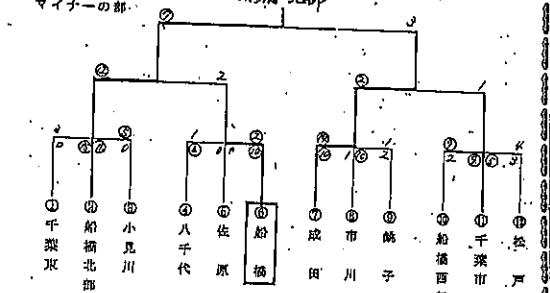
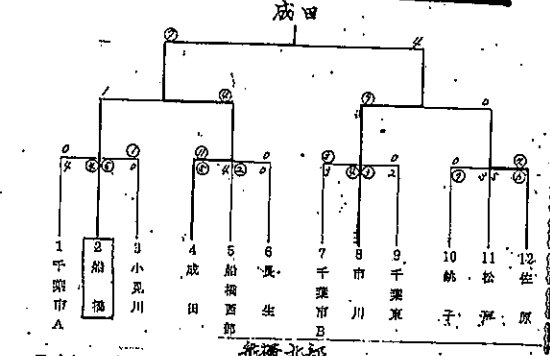
父母等の協力に感謝
 暑中二日間にあたり、ご協力
 ありかとうございました。特に、
 二日間、お父さん、お母さん、
 船橋リトル役員一同、事務局長

リトルリーグフェスタ2005に招待される



元プロの安田選手を囲み思ひ出の記念写真

第5回富里ライオンズ旗争奪戦



月日	対戦相手	得点	備考
10.2	船橋 対 船橋	1対8	旗争奪戦(マイナー)
"	船橋 対 船橋	1対8	旗争奪戦(マイナー)
10.16	船橋 対 船橋	2対13	旗争奪戦(マイナー)
10.23	船橋 対 船橋	2対10	旗争奪戦(マイナー)
"	"	1対2	"
"	"	9対1	"
10.30	船橋 対 船橋	3対1	"
"	"	7対3	"
"	"	7対1	"
"	"	2対10	"
11.3	小見川 対 千葉東	2対4	旗争奪戦(ナショナル)
"	小見川 対 小見川	5対0	"
"	佐原 対 佐原	10対0	"(マイナー)
"	八千代 対 八千代	2対1	"
11.6	千歳東 対 千歳東	6対3	旗争奪戦(マイナー)
"	"	7対7	旗争奪戦(マイナー)
"	"	4対14	旗争奪戦(マイナー)
"	"	24対17	旗争奪戦(マイナー)
"	"	14対15	旗争奪戦(マイナー)
"	船橋 対 船橋	1対5	旗争奪戦(ナショナル)
"	"	7対4	"
11.13	千葉東 対 成田	1対2	旗争奪戦(ナショナル)
"	成田 対 船橋	2対2	"(マイナー)

富里ライオンズ旗争奪戦(ナショナル)もまた、来季に向けナショナル、マイナーとも手応えあり。富里ライオンズ旗争奪戦は十月三日(土)成田市のグラウンドで開催。行なわれ、各会場では熱戦が展開。船橋リーグはナショナル、マイナーとも第三位の成績を収めた。

また十月二十九日(土)から三十日(日)の二日間とわたりナショナルチームは、

神奈川の連盟、東京連盟、北関東連盟、関東連盟(音彦)等から各二チームの合計八チームが参加し、野球教室やキャンプ、交流試合等で大いに船が良き思い出を残した。

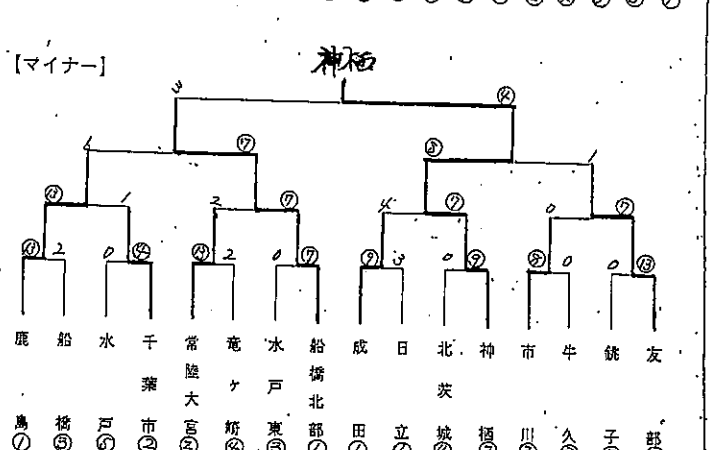
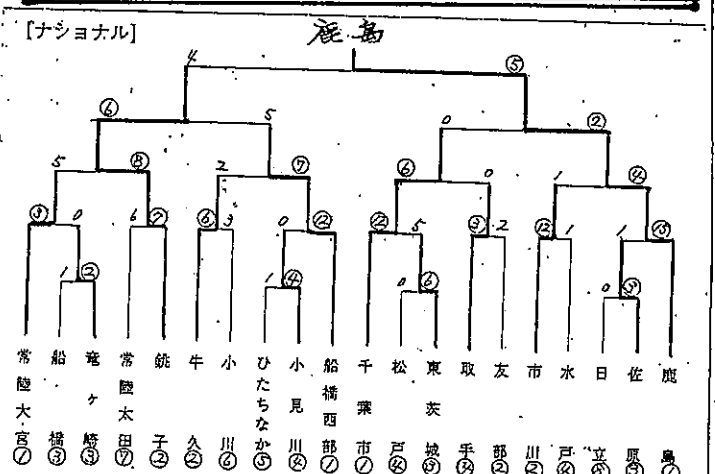
なお、東関東旗争奪戦はナショナル、マイナーとも初戦敗退となったが、力は何々につけてやる。

船橋リトル

発行責任者
石井 風夫

連絡先
〒300-2420 船橋市三光2-24-20
047-477-6787

旗争奪戦 秋季大会



お知らせ

十一月二日(日)常任理事会
十一月三日(日)理事会
十一月五日(日)保護者会

十一月二日(日)常任理事会
十一月三日(日)理事会
十一月五日(日)保護者会

十一月二日(日)常任理事会
十一月三日(日)理事会
十一月五日(日)保護者会

十一月二日(日)常任理事会
十一月三日(日)理事会
十一月五日(日)保護者会

十一月二日(日)常任理事会
十一月三日(日)理事会
十一月五日(日)保護者会

十一月二日(日)常任理事会
十一月三日(日)理事会
十一月五日(日)保護者会

